

Hidrômetros Volumétricos

3m³, 5m³ e 7 m³ Classes C e D



Relojoaria Plana



Relojoaria Inclinada

Características do Produto

• Funcionamento

- Princípio volumétrico, garantindo maior precisão em baixas vazões.
- Mecanismo redutor/totalizador (secos)

• Relojoaria

- Giratória, solidária à tampa, facilitando o adequado posicionamento para leitura do mostrador.
- Leitura direta através de cilindros ciclométricos.
- Dispositivo indicador de menor velocidade, utilizado para aferição eletrônica de detecção de vazamentos, o que minimiza a sensação óptica de alto consumo.
- Cúpula de alta resistência a intempéries e ao impacto, selada à relojoaria por encaixe com vedação através de o'ring.

• Transmissão Magnética

- Permite aberturas rápidas sem desacoplamento magnético (conforme Norma MERCOSUL NM-212 e Portaria 246 do INMETRO).

• Câmara Hidráulica

- Formada por câmara em termo fixo de engenharia com excelente estabilidade dimensional.
- Projetada para suportar distribuição de esforços de forma equilibrada, proporcionando grande vida útil ao hidrômetro.

• Blindagem Magnética

- Imune contra influência de campo magnético externo conforme norma.

• Nova tampa

- Design inovador, com sistema anti-fraude de série e pino de articulação metálico.

• Lacre

- Sistema de segurança que oferece garantia contra fraudes ao mecanismo interno do hidrômetro.

• Manutenção

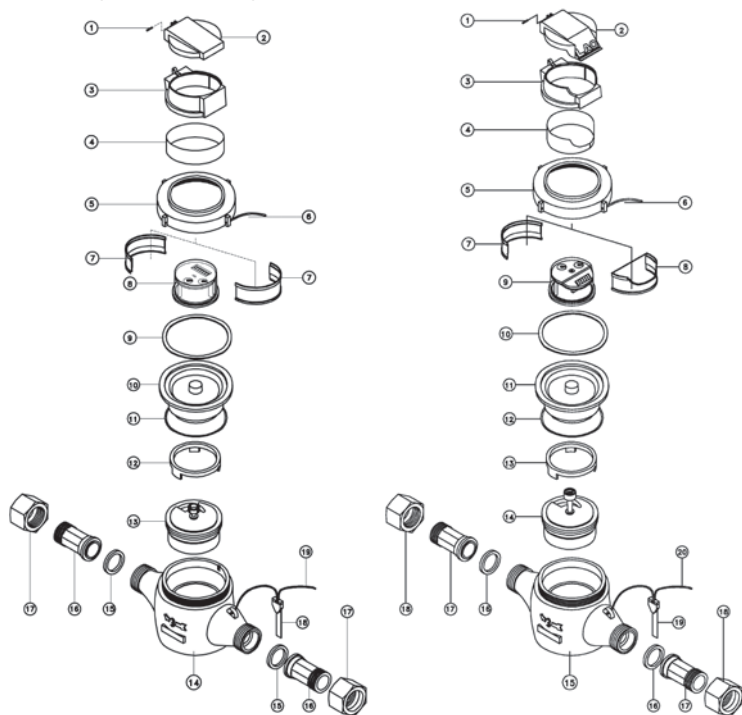
- Devido à quantidade reduzida de peças e sistemas de encaixe, os hidrômetros LAO oferecem baixo custo e alta produtividade em recuperações.

ACEPIL

Quadro de Capacidades

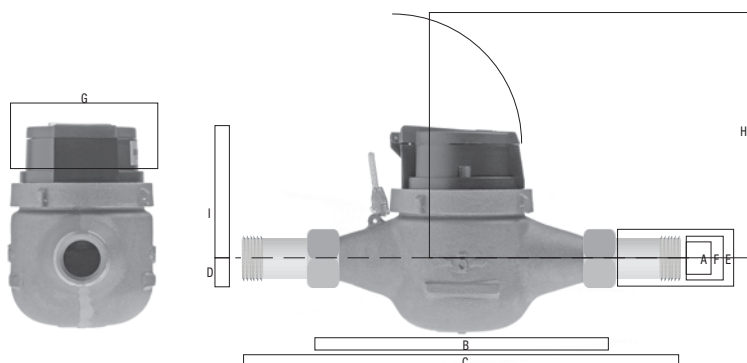
Modelo		V4011C		V4111C		V4121C		V4231C	
		V9011C		V9111C		V9121C		V9231C	
Diâmetro Nominal (DN)	mm	15		20		20		25	
	in	1/2"		3/4"		3/4"		1"	
Classe Metroológica		C	D	C	D	C	D	C	D
Vazão Máxima - Qmáx.	m³/h	3		3		5		7	
Vazão Nominal - Qn	m³/h	1,5		1,5		2,5		3,5	
Vazão de Transição - Qt.	m³/h	0,0225	0,01725	0,0225	0,01725	0,0375	0,02875	0,0525	0,04025
Vazão Mínima - Qmín.	m³/h	0,0150	0,01125	0,0150	0,01125	0,0250	0,01875	0,0350	0,02625
Máxima perda de carga a Qmáx.	Mpa	0,1							
Erro Máximo Relativo	campo sup.	+/- 2%							
	campo inf.	+/- 5%							
Leitura no Mostrador	Máx. m³	9.999 ou 99.999							
	Mín. m³	0.0002							
Pressão máxima de serviço	MPa	1							
Temperatura da água	°C	40							

Peças de Reposição - Desenho Explodido

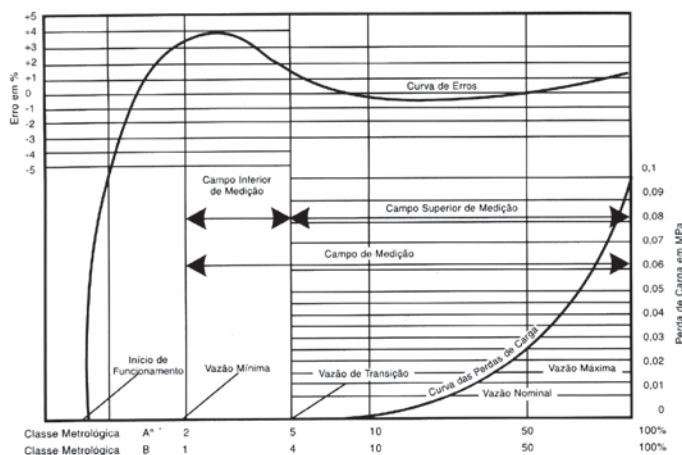


Dimensões e Pesos

Ítem	Modelo		V4011C	V4111C	V4121C	V4231C
			V9011C	V9111C	V9121C	V9231C
A	Diâmetro Nominal	mm	15	20	20	25
		in	1/2"	3/4"	3/4"	1"
B	Comprimento sem conexões	mm	165	190	190	260
C	Comprimento com conexões	mm	245	288	288	378
D	Altura inferior	mm	47,9	47,9	47,9	60
E	Rosca do Hidrômetro*	in	G3/4B	G1B	G1B	G1 1/4"B
F	Rosca dos Tubetes**	in	R1/2	R3/4	R3/4	R1
G	Largura do Hidrômetro	mm	89,4	89,4	89,4	120
H	Altura com tampa aberta	mm	165,2	165,2	165,2	190
I	Altura superior	mm	85,5	85,5	85,5	113
Peso	Corpo e conexões metálicas	Kg	1,76	2,04	2,04	3,9
	Corpo sem conexões	Kg	1,53	1,68	1,68	3,3
Unid. por Caixa		unid.	10	10	10	1
Vol. por Caixa	S/ conexões	dm3	18,5	31,5	14,0	8,3



Curva de Erros e Perda de Carga



Obs.: No Brasil adotou-se nas normas da ABNT Qmin. de 40 l/h, para medidores Qmáx. 3 m³/h classe metroológica "A"

Peças de Reposição - Listagem e Códigos

Ítem	Descrição		Ítem	Descrição	
	Relojoaria Plana			Relojoaria Inclinada	
01	Pino de Articulação p/ Tampa	13918	01	Pino de Articulação p/ Tampa	13918
02	Tampa Protetora Linha 9000	13812	02	Tampa Protetora Linha 4000	13916
03	Anel da Tampa UJ e MJ Linha 9000	13811	03	Anel da Tampa UJ e MJ Linha 4000	13915
04	Chapa Anti-fraude Linha 9000	13816	04	Chapa Anti-fraude Linha 4000	13917
05	Porca Usinada	13797	05	Porca Superior	13797
06	Fio de Lacre	16095	06	Fio de Lacre	16095
07	Anel Interno Traseiro/Dianteiro	13813	07	Anel Interno Traseiro	13813
08	Relojoaria Montada	130142C	08	Anel Interno Dianteiro Linha 4000	13898
09	Anel Deslizante	13018	09	Relojoaria Montada	130141C
10	Plaqueta	13939	10	Anel deslizante	13018
11	O'ring	13751	11	Plaqueta	13939
12	Distanciador da Plaqueta	13937	12	O'ring	13751
13	Câmara de Medidas Montada	130140	13	Distanciador da Plaqueta	13937
14	Carcaça Usinada	16060	14	Câmara de Medidas Montada	130140
15	Guarnição do Tubete	10631	15	Carcaça Usinada	13869
16	Tubete	10046	16	Guarnição do Tubete	10631
17	Porca de União	100472	17	Tubete	10046
18	Lacre	INMETRO	18	Porca de União	100472
19	Fio de Lacre	16095	19	Lacre	INMETRO
			20	Fio de Lacre	16095

Reservamo-nos o direito de modificar os produtos, dados e especificações contidos nesse catálogo sem prévio aviso.



ACEPIL Comercial e Importadora Ltda.